

## DF1PA41

### TYPE PRODUCT / TYPE DE PRODUIT / PRODUCT TYPE / PRODUKTTYPE

(NL) Scharnierpaal  
(FR) Poteau à charnière

(EN) Corner Post  
(DE) Scharnierpfosten

### TEXTUUR / TEXTURE / TEXTUR

(NL) Gelakte aluminium (FR) Aluminium laqué (EN) Coated aluminium (DE) Lackiertes Aluminium

### KLEUR / COULEUR / COLOUR / FARBE



(RAL 7030)  
Stone Grey



(RAL 7021)  
Graphite Black

(NL) Afbeeldingen dienen enkel ter illustratie en kunnen afwijken van de werkelijke kleuren.  
(FR) Les images sont uniquement à titre illustratif et peuvent différer des couleurs réelles.  
(EN) Images are for illustration purposes only and may differ from actual colors.  
(DE) Bilder dienen nur zur Veranschaulichung und können von den tatsächlichen Farben abweichen.

### REFERENTIECODE / RÉFÉRENCE ARTICLE / REFERENCE CODE / REFERENZCODE

DF1PA41SG-3.00 / DF1PA41GB-3.00

### EENHEIDSGEWICHT (KG/ST.) / POIDS UNITAIRE (KG/PCE) / UNIT WEIGHT (KG/PC) / STÜCKGEWICHT (KG/STK.)

1.72 KG

### SAMENSTELLING / COMPOSITION / ZUSAMMENSETZUNG

Aluminium

### GARANTIE / WARRANTY

(NL) 10 jaar garantie bij fabricagefouten.

(EN) 10-year warranty for manufacturing defects.

(FR) Garantie de 10 ans en cas de défauts de fabrication.

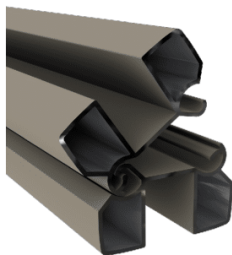
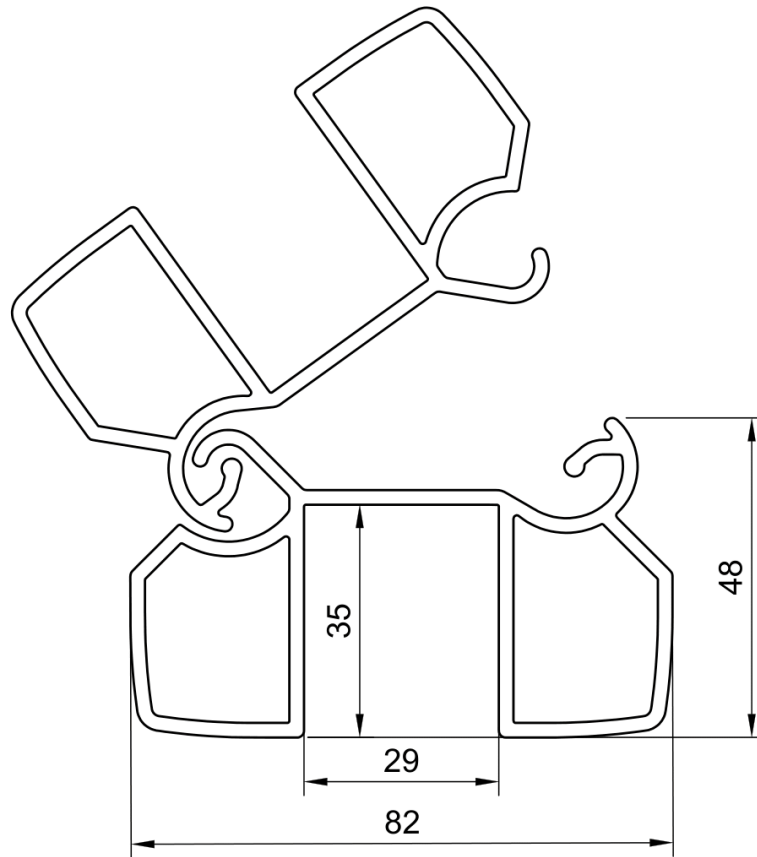
(DE) 10 Jahre Garantie bei Herstellungsfehlern.


### HERKOMST / ORIGINE / ORIGIN / HERKUNFT

(NL) België (FR) Belgique (EN) Belgium (DE) Belgien

**NOTE:**

Available length(s): 3000 mm



Title <b>Corner Post</b>				Ref. <b>DF1PA41</b>		
Document type <b>Customer Support</b>				Brand <b>DUOFUSE (FENCING)</b>		
Rev.	Created by	Approved by	Date	Weight	Colors	Material
A	T.S.	R.V.Q.	16/07/2025	1.72 KG / LM	GB / SG	Coated Aluminium
Units <b>MM</b>		Sheet size <b>A4</b>		Sheet <b>1/1</b>		
 <b>PLASTIVAN</b> PVC and WPC building products						